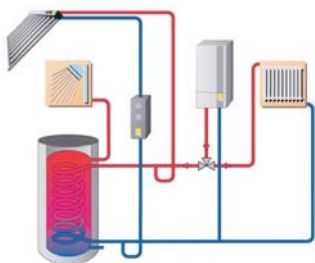


AquaPakete CPC Allstar und CPC Star azzurro



Solarenergie, einfach wie nie

Um Ihnen den Einstieg in die Solarenergie noch ein ganzes Stück einfacher zu machen, hat Paradigma die AquaPakete geschnürt. Sie enthalten alle Komponenten, die benötigt werden, um Sonnenenergie effektiv, sparsam und umweltschonend einzusetzen. Sei es zur Aufrüstung einer bestehenden Anlage oder bei einer Neu-Installation. Sei es zur Warmwasserbereitung, zum teilsolaren Heizen oder zu beidem.

AquaPakete CPC Allstar

Sie haben einen Haushalt mit maximal vier Personen. Sie haben einen maximalen Warmwasserverbrauch von 150 – 200 Litern pro Tag. Sie möchten Ihr Aqua Solarwärme-Paket zur solaren Warmwasserbereitung verwenden. Sie möchten Ihren vorhandenen Speicher mit nur einem Wärmetauscher weiter benutzen.

In diesem Fall genau richtig: die AquaPakete CPC Allstar. Sie bieten erhöhten Warmwasser-Komfort und eine verbesserte Ausnutzung des vorhandenen Speichervolumens.

Und wenn Sie doch einen neuen Speicher einsetzen möchten – der kompakte Solar-speicher Aqua 190 hat einen geringen Platzbedarf und ein Volumen von 190 Litern bei gleichzeitig verringerten Wärmeverlusten.

AquaPakete CPC Allstar

zur reinen solaren Warmwasserbereitung

AquaPaket CPC 32 Allstar für 2 – 3 Personen

AquaPaket CPC 40 Allstar für 3 – 4 Personen



Speicher optional

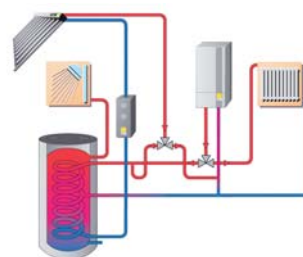


AquaPakete CPC Star azzurro

AquaPakete des Typs CPC Star azzurro eignen sich für die solare Warmwasserbereitung in Haushalten mit maximal acht Personen. Sie lassen sich einfach zur solaren Nachrüstung bestehender Heizungen und Warmwasserspeicher mit nur einem Wärmetauscher einsetzen.

Wollen Sie dazu überschüssige Solarenergie in die Heizung einspeisen – mit den sogenannten Tuning-Sets zur Heizungsunterstützung von Paradigma geht auch das.

Sollte kein geeigneter Speicher vorhanden sein – der Paradigma SystemPartner erkennt das auf einen Blick –, hat Paradigma natürlich auch die passenden Speicher zu Ihrem AquaPaket CPC Star azzurro: Solarspeicher Aqua in Größen bis 470 Liter.



AquaPakete CPC Star azzurro

zur solaren Warmwasserbereitung und (optional) Heizungsunterstützung

nachträgliche Erweiterung der Kollektorfläche möglich

AquaPaket CPC 21 Star azzurro für 2 – 3 Personen

AquaPaket CPC 45 Star azzurro für 3 – 4 Personen

AquaPaket 2 x CPC 14 Star azzurro für 3 – 4 Personen

AquaPaket 2 x CPC 30 Star azzurro für 4 – 6 Personen

AquaPaket 2 x CPC 21 Star azzurro für 5 – 8 Personen



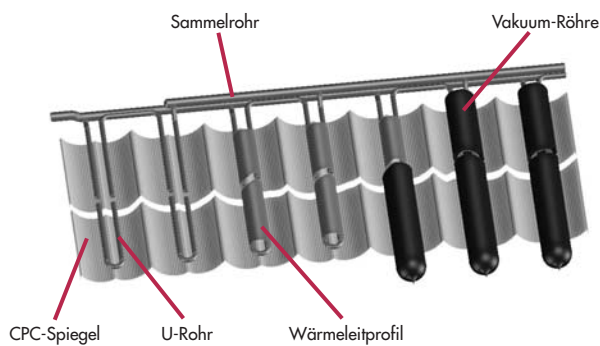
Speicher optional

Zertifizierung und Umweltaspekte

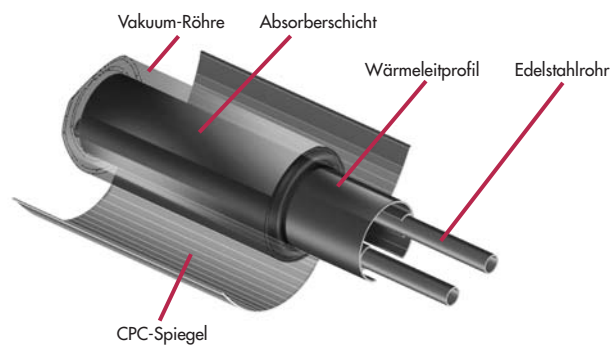
- TÜV Süddeutschland mit CE 0036 zertifiziert und entsprechend den europäischen Normen für Sonnenkollektoren geprüft
- Hagelsicherheit gemäß EN 12975 vom TÜV Rheinland bestätigt
- 10 Jahre kostenloser Röhrenersatz bei Glasbruch verursacht durch Hagel- und Frostschäden
- ausgezeichnet mit dem „Blauen Engel“, dem Solar KEYMARK und dem Zeichen DIN-Geprüft



Wärmeübertragungseinheit CPC Star azzurro



Aufbau Vakuüm-Röhre



Technische Daten CPC Star azzurro

Vakuüm-Röhrenkollektor		CPC 14 Star azzurro	CPC 21 Star azzurro	CPC 30 Star azzurro	CPC 45 Star azzurro
Anzahl der Vakuüm-Röhren		14	21	14	21
η_0 bezogen auf die Aperturfläche, EN 12975	%	64,4	64,4	64,4	64,4
α_1 mit Wind bez. auf Apertur	W/(m ² ·K)	0,749	0,749	0,749	0,749
α_2 mit Wind bez. auf Apertur	W/(m ² ·K ²)	0,005	0,005	0,005	0,005
Kollektorertrag (Standort Würzburg, Bezugsfläche 5 m ²)	kWh/(m ² ·a)	602	602	602	602
Rastermaße (Länge x Breite x Höhe)	m	1,61 x 1,62 x 0,12	1,61 x 2,42 x 0,12	2,03 x 1,62 x 0,12	2,03 x 2,42 x 0,12
Bruttofläche	m ²	2,61	3,91	3,29	4,91
Kollektor-Aperturfläche	m ²	2,33	3,5	3,0	4,5
Kollektorinhalt	l	2,3	3,4	2,7	4,1
Druckverlust bei 0,25 l/min und 40 °C, ca.	mbar	4	10	7	16
Gewicht, ca.	kg	42	62	52	76
Betriebsüberdruck, max. zul.	bar	10	10	10	10
Vor-/Rücklauf, Klemmringverschraubung für	mm	Cu 15	Cu 15	Cu 15	Cu 15
Farbe, eloxal		aluminiumgrau	aluminiumgrau	aluminiumgrau	aluminiumgrau
Farbe aller Kunststoffteile		kobaltblau	kobaltblau	kobaltblau	kobaltblau
Anzahl Auflageschienen Winkelrahmen		2	3	2	3